

รายการคำนวณโครงสร้าง

อาคารที่พักอาศัย คสล. 1 ชั้น

สถานที่ก่อสร้าง :	บ้านหนองคูน้อย ต.เขาวไร่ อ.นาเชือก จ.มหาสารคาม		
เจ้าของโครงการ :			
ที่อยู่ เลขที่ :		ตรอก / ซอย :	-
ถนน :	-	ตำบล / แขวง :	นาเชือก
เขต / อำเภอ :	นาเชือก	จังหวัด :	มหาสารคาม
รหัสไปรษณีย์ :	44170		



เฉพาะรายการคำนวณโครงสร้างเท่านั้น

ออกแบบโดย	นายสถิตย์พงษ์ วงศ์สง่า	ประกอบอาชีพวิศวกรรมควบคุม ระดับ	ภาคีวิศวกร
สาขาวิชา	วิศวกรรมโยธา	เลขทะเบียน	ภย. 46989

*** แสดงรายการคำนวณเมื่อ เมษายน 2558

รายการคำนวณโครงสร้างอาคารพักหออาศัย ค.ส.ล. 1 ชั้น

เจ้าของอาคาร :

สถานที่ก่อสร้าง : บ้านหนองคูน้อย อ.นาเชือก จ.มหาสารคาม

วิศวกรออกแบบ : นายสถิตย์พงษ์ วงศ์สง่า เลขทะเบียน กย.46989

ที่อยู่/บริษัท : จ.นครราชสีมา

ข้อกำหนดที่ใช้ในการคำนวณออกแบบ

การคำนวณออกแบบใช้วิธีหน่วยแรงใช้งาน (Working Design) ตามมาตรฐานของสมาคมวิศวกรรมสถานแห่งประเทศไทย ในพระบรมราชูปถัมภ์ พิมพ์แก้ไขปรับปรุง ครั้งที่ 2 พ.ศ. 2534

1. กำลังอัดประลัยของคอนกรีต = 175 kg/cm²

2. กำลังอัดใช้งานของคอนกรีต = 65 kg/cm²

*** เมื่อ $f_c \geq 65 \text{ kg/cm}^2$ ไม่ต้องออกแบบรายการคำนวณ

3. แรงดึงประลัยของเหล็กเส้นกลม = 2,400 kg/cm² (SR 24)

4. แรงดึงใช้งานของเหล็กเส้นกลม = 1,200 kg/cm² (SR 24)

5. หน่วยแรงยึดเหนี่ยวของเหล็กเส้นกลม = 11 kg/cm²

6. แรงดึงประลัยของเหล็กข้ออ้อย = 3,000 kg/cm² (SD 30)

7. แรงดึงใช้งานของเหล็กข้ออ้อย = 1,500 kg/cm² (SD 30)

8. หน่วยแรงยึดเหนี่ยวของเหล็กข้ออ้อย = 25 kg/cm²

9. ค่า n, k, j และ R ตามมาตรฐานของสมาคมวิศวกรรมสถานแห่งประเทศไทย

	เหล็กเส้นกลม	เหล็กข้ออ้อย
n =	10.0	10.0
k =	0.35	0.30
j =	0.88	0.90
R =	10.01	8.84

10. น้ำหนักบรรทุกจร

• บ้านพักอาศัย = 150 kg/m²

11. น้ำหนักผนังอิฐมวลเบาค้างแผ่นฉาบเรียบ = 180 kg/m²

น้ำหนักผนังอิฐมวลเบาฉาบเรียบ = 120 kg/m²

12. น้ำหนักกระเบื้องโมเนียรวมโครงเหล็ก = 100 kg/m²

13. น้ำหนักผนังคอนกรีตบล็อกกลวงฉาบเรียบ = 120 kg/m²

14. น้ำหนักคอนกรีตเสริมเหล็ก = 2,400 kg/m³

15. กำลังครากของเหล็กรูปพรรณ = 2,500 kg/cm²

16. หน่วยแรงดึง, อัดและดัดของเหล็กรูปพรรณ = 1,300 kg/cm²

17. หน่วยแรงเฉือนของเหล็กรูปพรรณ = 900 kg/cm²

18. โมดูลัสยืดหยุ่นของเหล็กรูปพรรณ = $2 \times 10^6 \text{ kg/cm}^2$

19. หน่วยแรงเฉือนของลวดเชื่อม E60 = 1,260 kg/cm²

20. หน่วยแรงเฉือนของสลักเกลียว (A307) = 700 kg/cm²

21. หน่วยแรงดึงของสลักเกลียว (A307) = 980 kg/cm²

คุณสมบัติของดิน และเสาเข็ม

22. แรงบรรทุกของดินที่ยอมให้ 5000 kg/m²

23. น้ำหนักปลอดภัยเสาเข็มที่เลือกใช้ ขนาดหน้าตัดสี่เหลี่ยม = 0.22 x 0.22 m.

รับ น.น ปลอดภัย 20 ton/ ต้น

24. น้ำหนักปลอดภัยเสาเข็มที่เลือกใช้ ขนาดหน้าตัดสี่เหลี่ยม = 0.26 x 0.26 m.

รับ น.น ปลอดภัย 30 ton/ ต้น

การออกแบบแผ่นพื้นวางบนดิน

โครงการ : อาคารที่พักอาศัย ค.ศ.ล. 1 ชั้น

วิศวกร : นายสถิตย์พงษ์ วงศ์สง่า กย.46989

เจ้าของ :

วันที่ : เมษายน 2558

รายการคำนวณแผ่นพื้นคอนกรีตบริเวณพื้นลานจอดรถของชั้น 1 (GS)

ข้อแนะนำ : เนื่องจากการทรุดตัวซึ่งเป็นไปตามธรรมชาติของสภาพดิน ดังนั้นแผ่นพื้นจึงต้องตัดแยกออกจากตัวอาคาร และไม่มีคานกันอยู่ระหว่างกลาง

เหล็กเสริมกันร้าว (A_s') ที่ใช้เสริมในพื้นวางบนดิน

$$A_s' = 0.0025 \times b \times D$$

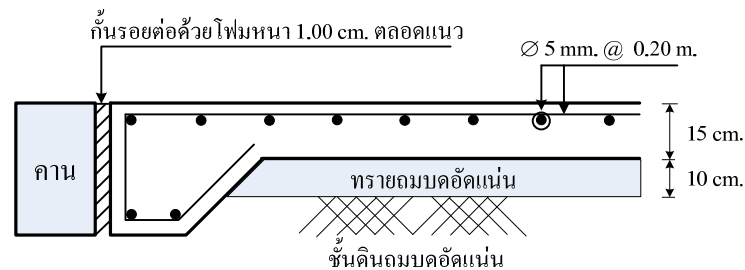
ออกแบบความหนาของแผ่นพื้นกับ 10 cm

ดังนั้น $A_s' = 0.0025 \times 100 \times 10 = 3.75 \text{ cm}^2$ ต่อความกว้างของพื้น 1.00 m

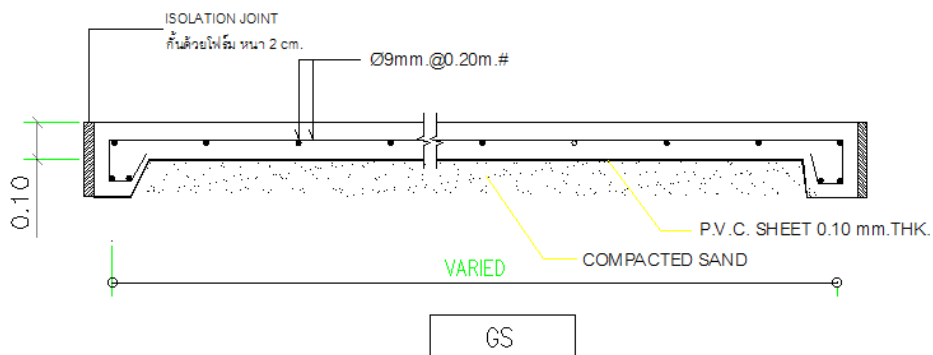
เลือกใช้ลวดเหล็กอัดแรง (Wiremesh) $\varnothing 5 \text{ mm} @ 0.20 \text{ m}$

หรือ [RB9@0.20 m.#](#)

รายละเอียดการเสริมเหล็กพื้นคอนกรีตวางบนดิน GS



หรือ



ออกแบบโครงสร้างคอนกรีตเสริมเหล็ก

โดยทฤษฎีหน่วยแรงใช้งาน

ออกแบบแผ่นพื้นสองทาง (TWO WAY SLAB)

เจ้าของโครงการ :

สถานที่ก่อสร้าง : บ้านหนองคูน้อย อ.นาเชือก จ.มหาสารคาม

โครงการ : อาคารที่พักอาศัย ค.ส.ถ. สูง 1 ชั้น

ชั้นงาน : S1

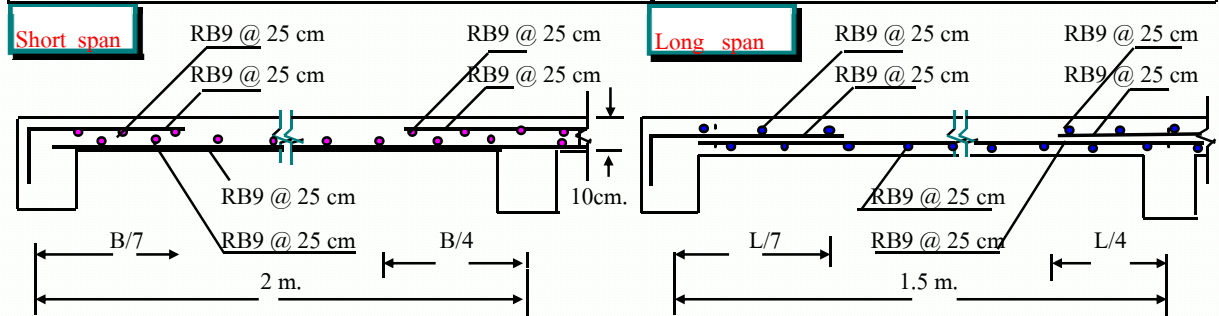
Date : 15/04/58

วิศวกร : นายสฤติพงษ์ วงศ์สง่า ทย.46989

Property of Concrete and Steel		Calculation					
(1) กำลังของคอนกรีต (fc')	= 173 ksc	Fc(all) = 0.375Fc' =	64.88 ksc	k = 1/(1+Fs/nFc) =	0.357		
(2) Strength of steel (fy) SR	= 2,400 ksc	Fs = 0.5*Fy =	1,200 ksc	j = 1-K/3 =	0.881		
Section Property		n = Es/Ec =	10.25	w = DL+LL+Finish. =	560 ksm		
(1) ช่วงสั้น (Short Span)	= 2.000 m.	m = S/L =	1.33	clear short span =	1.800 m		
(2) ช่วงยาว (Long Span)	= 1.500 m.	R = 1/2*(Fckj) =	10.19	clear long span =	1.300 m		
(3) ความกว้างของคาน	= 0.200 m.						
(4) แผ่นพื้นหนาย่างต่ำ	= 0.080 m.						
(5) เลือกลูกเหล็กความหนา t	= 0.100 m.						
(6) ระยะหุ้มเหล็ก(Covering) d'	= 0.025 m.						
Loading		Across Short Span					
(1) Dead Load.	= 240 ksm	-M Cont	-M Disc	+M			
(2) Live Load	= 200 ksm	C (Coeff.)	0.049	0.03	0.04		
(3) Finishing	= 120 ksm	M=CwS'	109.8	56	82.9		
		d(req.)=Sqrt(M/Rb)	3.28	2.34	2.85		
		d (design)	7.5	7.5	7.5		
		d (design) > d (req.)	O.K.	O.K.	O.K.		

Case of slab	Across Short Span			Across Long Span			
	-M Cont	-M Disc	+M	-M Cont	-M Disc	+M	
CASE 3 -Two edge discontinuous							
ต้องการหน้าตัดเหล็ก $As=(M*100)/(Fs*j*d)$	1.38	0.71	1.05	1.38	0.71	1.05	cm ²
เลือกใช้งานเหล็ก (Bar Size Diameter) RB	9	9	9	9	9	9	mm.
พื้นที่หน้าตัดเหล็กต่อเส้น (Area Per Bar)	0.64	0.64	0.64	0.64	0.64	0.64	cm ²
ต้องใช้ปริมาณเหล็ก ต่อเมตร (Number of Bar)	3	2	2	3	2	2	bar./m
ได้พื้นที่หน้าตัดเหล็กออกแบบ (Design) (As)	1.91	1.27	1.27	1.91	1.27	1.27	cm ²
ได้ระยะเรียงเหล็กช่วงกลาง (Spacing In Mid. Strip)	46	90	61	46	90	61	cm.
ได้ระยะเรียงเหล็กช่วงเสา (Spacing In Col. Strip)	69	135	91	69	135	91	cm.
ออกแบบระยะเรียงเหล็กช่วงกลาง(Design Spacing In Mid. Strip)	25	25	25	25	25	25	cm.
ตรวจสอบระยะเรียงเหล็กช่วงกลาง	O.K.	O.K.	O.K.	O.K.	O.K.	O.K.	
ออกแบบระยะเรียงเหล็กช่วงเสา (Design Spacing In Col. Strip)	25	25	25	25	25	25	cm.
ตรวจสอบระยะเรียงเหล็กช่วงเสา	O.K.	O.K.	O.K.	O.K.	O.K.	O.K.	
จำนวนเหล็กเสริมช่วงกลาง (NO. of Bar Design In Mid. Strip)	4	4	4	4	4	4	bar./m
จำนวนเหล็กเสริมช่วงเสา(NO. of Bar Design In Col. Strip)	4	4	4	4	4	4	bar./m

Check	Actual				Load on Beam	
	RB all	DB all.	For RB DB			
หน่วยแรงเฉือน(v) (ksc)	0.50	3.81	-	O.K.	-	ด้านแผ่นพื้นช่วงสั้น = wS/3 = 373 Kg/m.
แผ่นพื้นหนา(t) (cm.)	10	ว.ส.ทให้ต่ำสุด	8	O.K.	-	ด้านแผ่นพื้นช่วงยาว = (wS/3)((3-m ²)/2) = 228 Kg/m.



BEAM DESIGN by Working Stress Method

ชื่อโครงการ บ้านพักอาศัย คสล. 1 ชั้น	Beam Code	GB1
เจ้าของ	วิศวกร	สถิตย์พงษ์ วงศ์สง่า
สถานที่ บ้านหนองคูน้อย อ.นาเชือก จ.มหาสารคาม	วันที่	15-Apr-15

BEAM DATA

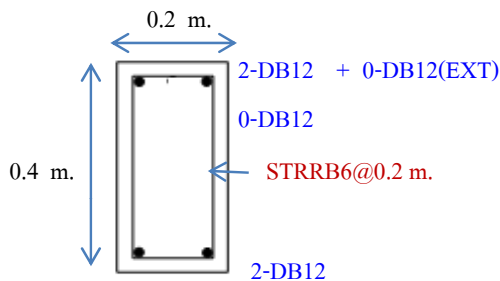
Concrete	fc'	=	175	ksc	fc	=	0.375fc'	=	65.63	ksc
Steel	fy	=	3,000	ksc	fs	=	0.50fy	=	1,500	ksc
	Dimension				Es			=	2,040,000	ksc
Span Length(Max)	L	=	3.50	m	Ec	=	15210fc' ^{1/2}	=	201,209	ksc
Beam Width	b	=	0.20	m	n	=	Es/Ec	=	10.14	
Beam Depth	h	=	0.40	m	k	=	1/(1+fs/nfc)	=	0.307	
Covering	d'	=	0.03	m	j	=	1-k/3	=	0.898	
Effective Depth	d	=	0.375	m	R	=	0.5fckj	=	9.05	ksc
	Moment and Shear from Analysis				M1	=	Rbd ²	=	2,545	kg-m
Positive Moment	M-pos	=	1000	kg-m	M2-pos	=	M-pos - M1	=	0	kg-m
Negative Moment	M-neg	=	0	kg-m	M2-neg	=	M-neg - M1	=	0	kg-m
Shear Force	V	=	1000	kg	Vc	=	0.29bdfc' ^{1/2}	=	2,877	kg

<< Single Reinforcement Design >>

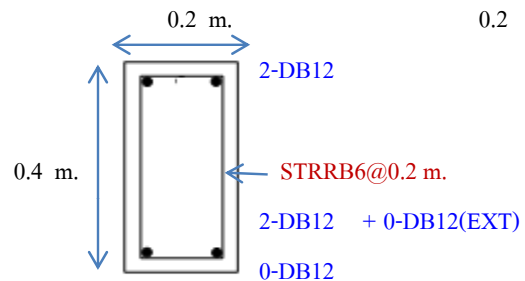
Reinforcement	M-pos Section / Area(cm ²) for Design				M-neg Section / Area (cm ²) for Design			
	Mian Steel	1.98	Ext. Steel	0.00	Mian Steel	0.00	Ext.Steel	0.00
	Dia.	No.	Dia.	No.	Dia.	No.	Dia.	No.
Layer 1 #	DB12	2	DB12	0	DB12	2	DB12	0
Layer2#	DB12	0			DB12	0		
As Steel (Main & Ext.)	2.26	OK	0.00	OK	2.26	OK	0.00	OK
As Design (cm ²)	2.26				2.26			
As Required (cm ²)	1.98				0.00			
Accept for Design	OK - DESIGN				OK - DESIGN			

STIRRUP DETAIL

Shear Actual (kg/cm ²) V = Vd	Shear Allow (kg/cm ²) Vc	Design Stirrup	Spacing (m.)
1.33	3.84	RB6	0.2
OK		USE	RB6@0.2 m.



Soport (ขอบคาน)
เสริมพิเศษที่หัวเสา L/3



Middle (กลางคาน)
เสริมพิเศษที่หัวเสา L/2

BEAM DESIGN by Working Stress Method

ชื่อโครงการ บ้านพักอาศัย คสล. 1 ชั้น	Beam Code	GB2
เจ้าของ	วิศวกร	สถิตย์พงษ์ วงศ์สง่า
สถานที่ บ้านหนองคูน้อย อ.นาเชือก จ.มหาสารคาม	วันที่	15-Apr-15

BEAM DATA

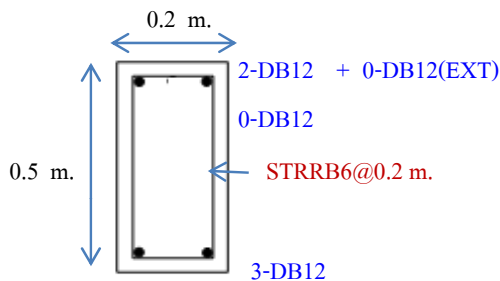
Concrete	fc'	=	175	ksc	fc	=	0.375fc'	=	65.63	ksc
Steel	fy	=	3,000	ksc	fs	=	0.50fy	=	1,500	ksc
	Dimension				Es			=	2,040,000	ksc
Span Length(Max)	L	=	4.50	m	Ec	=	15210fc' ^{1/2}	=	201,209	ksc
Beam Width	b	=	0.20	m	n	=	Es/Ec	=	10.14	
Beam Depth	h	=	0.50	m	k	=	1/(1+fs/nfc)	=	0.307	
Covering	d'	=	0.03	m	j	=	1-k/3	=	0.898	
Effective Depth	d	=	0.475	m	R	=	0.5fckj	=	9.05	ksc
	Moment and Shear from Analysis				M1	=	Rbd ²	=	4,084	kg-m
Positive Moment	M-pos	=	1500	kg-m	M2-pos	=	M-pos - M1	=	0	kg-m
Negative Moment	M-neg	=	0	kg-m	M2-neg	=	M-neg - M1	=	0	kg-m
Shear Force	V	=	1500	kg	Vc	=	0.29bdfc' ^{1/2}	=	3,645	kg

<< Single Reinforcement Design >>

Reinforcement	M-pos Section / Area(cm ²) for Design				M-neg Section / Area (cm ²) for Design			
	Mian Steel	2.35	Ext. Steel	0.00	Mian Steel	0.00	Ext.Steel	0.00
	Dia.	No.	Dia.	No.	Dia.	No.	Dia.	No.
Layer 1 #	DB12	3	DB12	0	DB12	2	DB12	0
Layer2#	DB12	0			DB12	0		
As Steel (Main & Ext.)	3.39	OK	0.00	OK	2.26	OK	0.00	OK
As Design (cm ²)	3.39				2.26			
As Required (cm ²)	2.35				0.00			
Accept for Design	OK - DESIGN				OK - DESIGN			

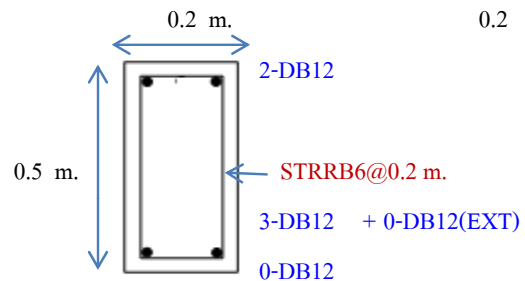
STIRRUP DETAIL

Shear Actual (kg/cm ²) V = Vd	Shear Allow (kg/cm ²) Vc	Design Stirrup	Spacing (m.)
1.58	3.84	RB6	0.25
OK		USE	RB6@0.2 m.



Soport (ขอบคาน)

เสริมพิเศษที่หัวเสา L/3



Middle (กลางคาน)

เสริมพิเศษที่หัวเสา L/2

BEAM DESIGN by Working Stress Method

ชื่อโครงการ บ้านพักอาศัย คสล. 1 ชั้น	Beam Code	GB3
เจ้าของ	วิศวกร	สถิตย์พงษ์ วงศ์สง่า
สถานที่ บ้านหนองคูน้อย อ.นาเชือก จ.มหาสารคาม	วันที่	15-Apr-15

BEAM DATA

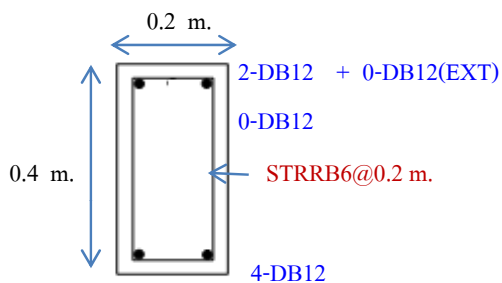
Concrete	fc'	=	175	ksc	fc	=	0.375fc'	=	65.63	ksc
Steel	fy	=	3,000	ksc	fs	=	0.50fy	=	1,500	ksc
	Dimension				Es			=	2,040,000	ksc
Span Length(Max)	L	=	4.50	m	Ec	=	15210fc' ^{1/2}	=	201,209	ksc
Beam Width	b	=	0.20	m	n	=	Es/Ec	=	10.14	
Beam Depth	h	=	0.40	m	k	=	1/(1+fs/nfc)	=	0.307	
Covering	d'	=	0.03	m	j	=	1-k/3	=	0.898	
Effective Depth	d	=	0.375	m	R	=	0.5fckj	=	9.05	ksc
	Moment and Shear from Analysis				M1	=	Rbd ²	=	2,545	kg-m
Positive Moment	M-pos	=	3000	kg-m	M2-pos	=	M-pos - M1	=	455	kg-m
Negative Moment	M-neg	=	0	kg-m	M2-neg	=	M-neg - M1	=	0	kg-m
Shear Force	V	=	2200	kg	Vc	=	0.29bdfc' ^{1/2}	=	2,877	kg

<< Double Reinforcement Design >>

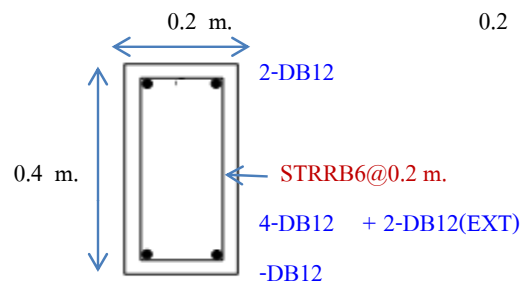
Reinforcement	M-pos Section / Area(cm ²) for Design				M-neg Section / Area (cm ²) for Design			
	Mian Steel	5.04	Ext. Steel	0.90	Mian Steel	0.00	Ext.Steel	0.00
	Dia.	No.	Dia.	No.	Dia.	No.	Dia.	No.
Layer 1 #	DB12	4	DB12	2	DB12	2	DB12	0
Layer2#	DB12				DB12	0		
As Steel (Main & Ext.)	4.52	เพิ่มเหล็ก	2.26	OK	2.26	OK	0.00	OK
As Design (cm ²)	6.78				2.26			
As Required (cm ²)	5.94				0.00			
Accept for Design	OK - DESIGN				---			
	OK - DESIGN				---			

STIRRUP DETAIL

Shear Actual (kg/cm ²) V = Vd	Shear Allow (kg/cm ²) Vc	Design Stirrup	Spacing (m.)
2.93	3.84	RB6	0.2
OK		USE	RB6@0.2 m.

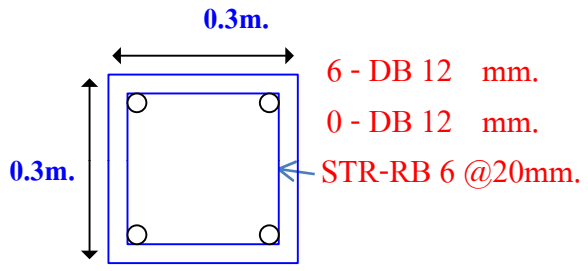


Soport (ขอบคาน)
เสริมพิเศษที่หัวเสา L/3

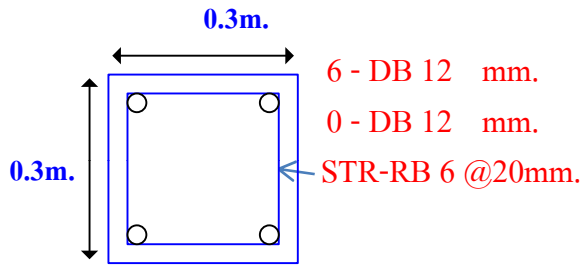


Middle (กลางคาน)
เสริมพิเศษที่หัวเสา L/2

รายการคำนวณโครงสร้าง

COLUMN DESIGN by WSD			
ชื่อโครงการ	บ้านพักอาศัย คสล. 1 ชั้น	Slab Code	C1
เจ้าของ		วิศวกร	สถิตย์พงษ์ วงศ์สง่า
สถานที่	บ้านหนองคูน้อย อ.นาเชือก จ.มหาสารคาม	วันที่	15-Apr-15
COLUMN DATA			
Concrete	f_c' =	175 ksc	Load on Column P = 20,000 kg
Steel	f_y =	3,000 ksc	Column Length h = 1.50 m
	f_s = 0.50 f_y =	1,500 ksc	Minimum Dimension = 0.20 m
Dimension			
Side b	b =	0.30 m	Covering d' = 0.03 m
Side t	t =	0.30 m	Area of column Ag = 0.0900 m ²
REINFORCEMENT DESIGN			
Main Steel Design		Tied Bar Design	
Diameter (mm)	Number of Steel	Area of Steel (cm ²)	Diameter (mm)
DB 12	6	10.60	RB 6
DB 12	0	0.00	Spacing of Tied Bar (cm)
			20
Ast Required		=	2.00 cm ²
Total Area of Steel		Ast =	10.60 cm ²
		Pg =	1.18 %
<< Pg is OK >>			
Checking Load Carrying			
Load Carried by Concrete		=	33,469 kg
Load Carried by Reinforcement		=	13,519 kg
Total Load Carried by Column		=	46,987 kg
<< Column is OK >>			
 <p style="text-align: center;">0.3m.</p> <p style="text-align: center;">0.3m.</p> <p style="text-align: center;">6 - DB 12 mm.</p> <p style="text-align: center;">0 - DB 12 mm.</p> <p style="text-align: center;">← STR-RB 6 @20mm.</p>			
C1			C1

รายการคำนวณโครงสร้าง

COLUMN DESIGN by WSD			
ชื่อโครงการ	บ้านพักอาศัย คสล. 1 ชั้น	Slab Code	C1 -ตอม่อ
เจ้าของ		วิศวกร	สถิตย์พงษ์ วงศ์สง่า
สถานที่	บ้านหนองคูน้อย อ.นาเชือก จ.มหาสารคาม	วันที่	15-Apr-15
COLUMN DATA			
Concrete	f_c' =	175 ksc	Load on Column P = 20,000 kg
Steel	f_y =	3,000 ksc	Column Length h = 1.50 m
	f_s = 0.50 f_y =	1,500 ksc	Minimum Dimension = 0.20 m
Dimension			
Side b	b =	0.30 m	Covering d' = 0.03 m
Side t	t =	0.30 m	Area of column Ag = 0.0900 m ²
REINFORCEMENT DESIGN			
Main Steel Design		Tied Bar Design	
Diameter (mm)	Number of Steel	Area of Steel (cm ²)	Diameter (mm)
DB 12	6	10.60	RB 6
DB 12	0	0.00	Spacing of Tied Bar (cm)
			20
Ast Required		=	2.00 cm ²
Total Area of Steel		Ast =	10.60 cm ²
		Pg =	1.18 %
<< Pg is OK >>			
Checking Load Carrying			
Load Carried by Concrete		=	33,469 kg
Load Carried by Reinforcement		=	13,519 kg
Total Load Carried by Column		=	46,987 kg
<< Column is OK >>			
 <p style="margin-left: 20px;">0.3m.</p> <p style="margin-left: 20px;">0.3m.</p> <p style="margin-left: 40px;">6 - DB 12 mm.</p> <p style="margin-left: 40px;">0 - DB 12 mm.</p> <p style="margin-left: 40px;">STR-RB 6 @20mm.</p>			
C1 -ตอม่อ			-ตอม่อ

BEAM DESIGN by Working Stress Method

ชื่อโครงการ บ้านพักอาศัย คสล. 1 ชั้น

Footing Code

F1

เจ้าของ

วิศวกร

สถิตย์พงษ์ วงศ์สง่า

สถานที่

บ้านหนองคูน้อย อ.นาเชือก จ.มหาสารคาม

วันที่

15-Apr-15

FOOTING DATA

Concrete	f_c'	=	175	ksc	f_c	=	$0.45f_c'$	=	78.75	ksc
Steel	f_y	=	3,000	ksc	f_s	=	$0.50f_y$	=	1,500	ksc
Design Column Load	P	=	20,000	kg	E_s	=		=	2,040,000	ksc
Moment	M	=	0	kg-m	E_c	=	$15210f_c'^{1/2}$	=	201,209	ksc
All. Bearing Pressure	Q	=	5,000	kg/m ²	n	=	E_s/E_c	=	10.14	
Face of of Column	b	=	0.30	m	k	=	$1/(1+f_s/nf_c)$	=	0.347	
	t	=	0.30	m	j	=	$1-k/3$	=	0.884	
Covering	d'	=	0.040	m	R	=	$0.5f_ckj$	=	12.09	ksc
Dimension of Footing	B	=	1.50	m	M_R	=	Rbd^2	=	11,158	kg-m
	L	=	1.50	m	Total Load on Footing	=		=	21,620	kg
Footing Depth	h	=	0.30	m	B- Moment	ML	=		2,594	kg-m
					L- Moment	MB	=		2,594	kg-m

Effective Depth	d	=	0.248	m	Maximum Upper Pressure	=	9,609	kg/m ²
Require Depth	h_{req}	=	0.18	m	Minimum Upper Pressure	=	9,609	kg/m ²
<< Thickness is OK >>				<< Over Pressure Try New Thickness >>				

Checking Beam Shear				Checking Punching Shear							
V	=	5,073	kg	V	=	18,734	kg				
V Stress	=	1.36	ksc	V Stress	=	3.45	ksc				
V_c	=	$0.29f_c'^{1/2}$	=	3.84	ksc	V_c	=	$0.53f_c'^{1/2}$	=	7.01	ksc
<< Thickness is OK >>				<< Thickness is OK >>							

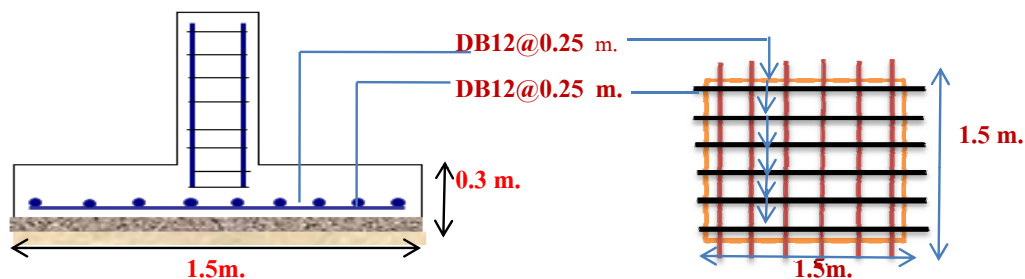
REINFORCEMENT DESIGN

Steel Reinforcement

Direction	Diameter	Req. AS	Use. AS	Spacing	Number of
	(mm)	(cm ²)	(cm ²)	(m)	Steel
B-Mid	DB12	7.89	7.54	0.25	7
B-Edge	DB12	7.89	7.54	0.25	7
L	DB12	7.89	7.54	0.25	7

Checking Bond Stress

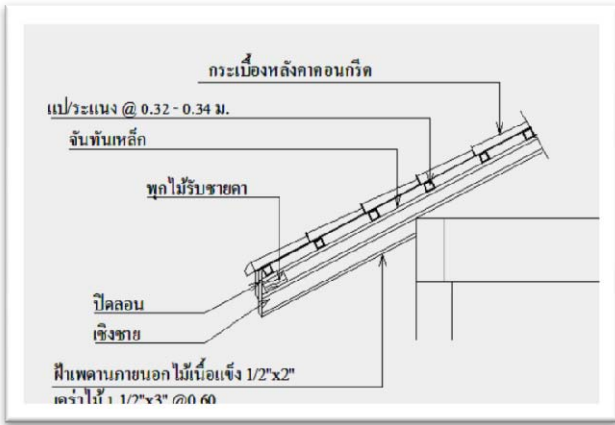
B - Direction				L - Direction			
Diameter	u allowable (ksc)		u actual	Diameter	u allowable (ksc)		u actual
	DB	RB			(mm)	DB	
12	35.00	11.00	13.08	12	35.00	11.00	26.15
<< Bond is OK for DB >>				<< Bond is OK for DB >>			



F1

การออกแบบแปเหล็ก (Design for Purin)					
ชื่อโครงการ	อาคารที่พัก คสล . 1 ชั้น	ชื่อ Member	แป	1	Steel
สถานที่ตั้ง	บ้านหนองคูน้อย อ.นาเชือก จ.มหาสารคาม	วิศวกร	สถิตย์พงษ์ วงศ์สง่า		ภย.
เจ้าของโครงการ		วันที่ :	15 เมษายน 2558		46989

1. ข้อมูลสำหรับออกแบบแป



1.1 ความยาวของแป (L)	1.00	m.
1.2 ระยะห่างช่วงแป (B)	0.5	m.
1.3 น้ำหนักวัสดุหลังคา	50	kg/m.
1.4 สมมติน้ำหนักแป (W)	5	kg/m.
1.5 น้ำหนักบรรทุกจร (W)	50	kg/m ² .
1.6 แรงแลม (WL)	30	kg/m ² .
1.7 ความชันหลังคา (Slope)	30	degree
1.8 รวมน้ำหนักทั้งหมด	53	kg/m ² .

2. คุณสมบัติเหล็กที่ใช้ออกแบบ

2.1 เกรดคุณภาพ	Fe-24		2.4 กำลังดึงสูงสุดที่ยอมให้	4100	kg/cm ²
2.2 โมดูลัสยืดหยุ่น	2100000	kg/cm ²	2.5 All. Bend, Stress	1440	kg/cm ²
2.3 จุกครากเหล็ก	2400	kg/cm ²	2.6 All. Shear, Stress	960	kg/cm ²

3. คำนวณและวิเคราะห์

3.1 น้ำหนักแนวแกนราบ, Wx	57.5	kg/m	3.4 โมเมนต์รอบแกน, Mx	3.28	kg-m
3.2 น้ำหนักแนวแกนตั้ง, Wy	26.24	kg/m	3.5 โมเมนต์รอบแกน, My	7.18	kg-m
3.3 ค่าการแอ่นตัวยอมให้, Delta/IE	0.28	cm	3.6 หน้าตัดโมดูลัสที่ต้องการ, Sx	1.00	cm ³
			5.5 แรงเกิดที่จุดรองรับ Rx	28.73	kg

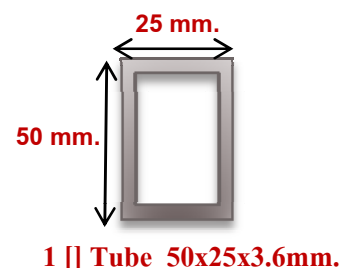
4. เลือกหน้าตัดเหล็กสำหรับออกแบบ

4.1 ขนาดเหล็กที่เลือกใช้	Tube 50x25x3.6		4.5 จำนวนชิ้นส่วนเหล็ก	1	member
4.2 ความหนาเอาว, tw	0.36	cm.	4.6 มวลต่อเมตร	3.48	kg/cm2
4.3 ความหนาปีก, tf	0.36	cm.	4.7 โมดูลัสภาคตัด Sx-x	4.70	cm ³
4.4 พื้นที่หน้าตัด, A	4.44	cm ²	4.8 โมดูลัสภาคตัด Sy-y	3.09	cm ³
4.9 รัศมีไจเรชั่น Rx	1.63	cm.	4.9 โมเมนต์เฉื่อย Ix-x	11.70	kg/cm ²
			5.0 รัศมีไจเรชั่น Ry	0.93	cm.

5. ตรวจสอบ

5.1 โมเมนต์ที่เกิดขึ้นจริง M _{Actual}	7.18	kg-m
5.2 ระยะแอ่นตัวจริง Delta _{Actual}	0.0001	cm
5.3 น้ำหนักแปจริง W _{Actual}	3.48	kg/m
5.4 โมดูลัสภาคตัดจริง Sx _{Actual}	1.00	cm ³
5.5 หน่วยแรง เกิดขึ้นจริง fb	302	kg/cm ²

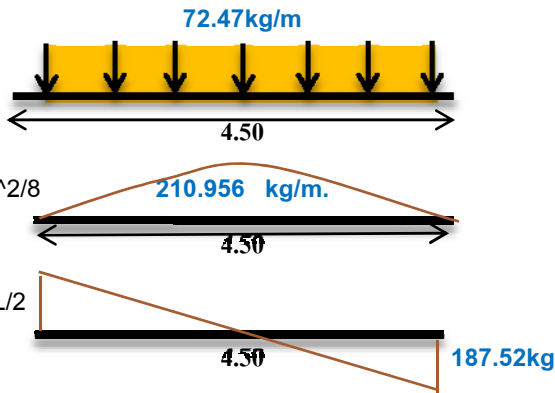
OK
OK
OK
OK



แป 1

การออกแบบจันทันเหล็ก

ชื่อโครงการ	อาคารที่พัก คสล. 1 ชั้น	ชื่อ Member	จันทัน	2	Steel
สถานที่ตั้ง	บ้านหนองคูน้อย อ.นาเชือก จ.มหาสารคาม	วิศวกร	สถิตย์พงษ์ วงศ์สง่า		ภย.
เจ้าของโครงการ	0	วันที่ :	15 เมษายน 2558		46989



1. ข้อมูลสำหรับออกแบบ

1.1 ความยาวของจันทัน (L)	4.50	m.
1.2 ระยะห่างช่วงจันทัน (B)	1	m.
1.4 สมมติน้ำหนักจันทัน (W)	15	kg/m.
1.5 น้ำหนักจากแป (W)	57	kg
1.7 ความชันหลังคา (Slope)	30	degree
1.8 รวมน้ำหนักทั้งหมด	72	kg/m ² .

2. คุณสมบัติเหล็กที่ใช้ออกแบบ

2.1 เกรดคุณภาพ	Fe-24		2.4 กำลังดึงสูงสุดที่ยอมให้	4100	kg/cm ²
2.2 โมดูลัสยืดหยุ่น	2100000	kg/cm ²	2.5 All. Bend, Stress	1440	kg/cm ²
2.3 จุกครากเหล็ก	2400	kg/cm ²	2.6 All. Shear, Stress	960	kg/cm ²

3. คำนวณและวิเคราะห์

3.1 โมเมนต์รอบแกน, M	211.0	kg-m	3.4 หน้าตัดโมดูลัสที่ต้องการ, Sx	14.65	cm ³
3.2 แรงเฉือน V	187.5	kg/m	3.5 แรงที่เกิดขึ้นที่จุดรองรับ R	187.52	kg
3.3 ค่าการแอ่นตัวยอมให้, Delta/IE	1.25	cm			

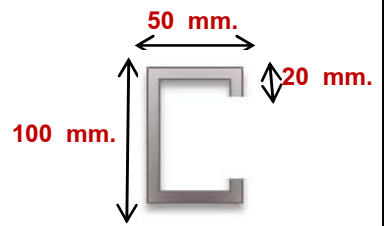
4. เลือกหน้าตัดเหล็กสำหรับออกแบบ

4.1 ขนาดเหล็กที่เลือกใช้	C-100*50*20*3.2mm.		4.5 จำนวนชิ้นส่วนเหล็ก	1	member
4.2 ความหนาเอาว, tw	0.32	cm.	4.6 มวลต่อเมตร	5.50	kg/cm2
4.3 ความหนาปีก, tf	0.32	cm.	4.7 โมดูลัสภาคตัด Sx-x	21.30	cm ³
4.4 พื้นที่หน้าตัด, A	7.007	cm ²	4.8 โมเมนต์เฉื่อย Ix-x	107.00	kg/cm ²
4.9 รัศมีไจเรชัน Rx	3.90	cm.	5.0 รัศมีไจเรชัน Ry	1.87	cm.

5. ตรวจสอบ

5.1 โมเมนต์ที่เกิดขึ้นจริง M _{Actual}	187.52	kg-m
5.2 ระยะแอ่นตัวจริง Delta _{Actual}	0.0099	cm
5.3 น้ำหนักแปจริง W _{Actual}	5.50	kg/m
5.4 โมดูลัสภาคตัดจริง Sx _{Actual}	14.65	cm ³
5.5 หน่วยแรง เกิดขึ้นจริง fb	990	kg/cm ²

OK
OK
OK
OK

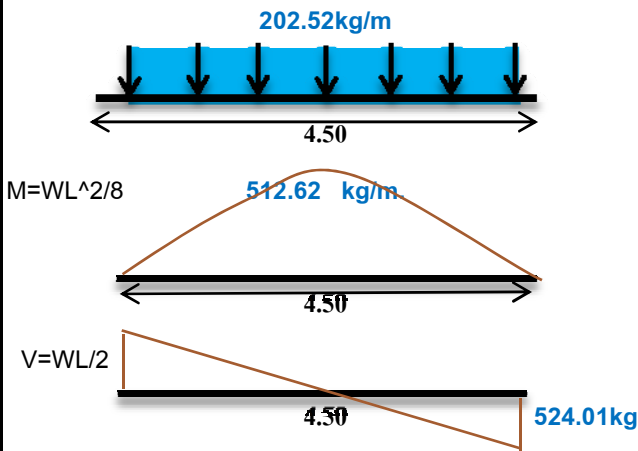


1 [] C-100*50*20*3.2mm.r

จันทัน 2

การออกแบบตะเข้เหล็ก (Design for Purin)																										
ชื่อโครงการ	อาคารที่พัก คสล . 1 ชั้น	ชื่อ Member	อกไก่	4	Steel																					
สถานที่ตั้ง	บ้านหนองคูน้อย อ.นาเชือก จ.มหาสารคาม	วิศวกร	สถิตย์พงษ์ วงศ์สง่า		ภย.																					
เจ้าของโครงการ		วันที่ :	15 เมษายน 2558		46989																					
			1. ข้อมูลสำหรับออกแบบ <table border="1" style="width:100%; border-collapse: collapse;"> <tr> <td>1.1 ความยาวของตะเข้ (L)</td> <td style="text-align: center;">4.50</td> <td>m.</td> </tr> <tr> <td>1.2 สมมติน้ำหนักตะเข้ (W)</td> <td style="text-align: center;">15</td> <td>kg/m.</td> </tr> <tr> <td>1.3 น้ำหนักจากจันทัน (W)</td> <td style="text-align: center;">188</td> <td>kg/m.</td> </tr> <tr> <td>1.3 น้ำหนักกระทำเป็นจุด(P)</td> <td style="text-align: center;">0</td> <td>kg</td> </tr> <tr> <td>1.4 ความชันหลังคา (Slope)</td> <td style="text-align: center;">30</td> <td>degree</td> </tr> <tr> <td>1. น้ำหนักอื่น</td> <td style="text-align: center;">50</td> <td>kg/m.</td> </tr> <tr> <td>1.6 รวมน้ำหนักทั้งหมด</td> <td style="text-align: center;">253</td> <td>kg/m².</td> </tr> </table>			1.1 ความยาวของตะเข้ (L)	4.50	m.	1.2 สมมติน้ำหนักตะเข้ (W)	15	kg/m.	1.3 น้ำหนักจากจันทัน (W)	188	kg/m.	1.3 น้ำหนักกระทำเป็นจุด(P)	0	kg	1.4 ความชันหลังคา (Slope)	30	degree	1. น้ำหนักอื่น	50	kg/m.	1.6 รวมน้ำหนักทั้งหมด	253	kg/m ² .
1.1 ความยาวของตะเข้ (L)	4.50	m.																								
1.2 สมมติน้ำหนักตะเข้ (W)	15	kg/m.																								
1.3 น้ำหนักจากจันทัน (W)	188	kg/m.																								
1.3 น้ำหนักกระทำเป็นจุด(P)	0	kg																								
1.4 ความชันหลังคา (Slope)	30	degree																								
1. น้ำหนักอื่น	50	kg/m.																								
1.6 รวมน้ำหนักทั้งหมด	253	kg/m ² .																								
2. คุณสมบัติเหล็กที่ใช้ออกแบบ																										
2.1 เกรดคุณภาพ	Fe-24		2.4 กำลังดึงสูงสุดที่ยอมให้	4100	kg/cm ²																					
2.2 โมดูลัสยืดหยุ่น	2100000	kg/cm ²	2.5 All. Bend, Stress	1440	kg/cm ²																					
2.3 จุกครากเหล็ก	2400	kg/cm ²	2.6 All. Shear, Stress	960	kg/cm ²																					
3. ค่าพจน์และวิเคราะห์																										
3.1 โมเมนต์รอบแกน, M	735.1	kg-m	3.4 หน้าตัดโมดูลัสที่ต้องการ, Sx	56.15	cm ³																					
3.2 แรงเฉือน V	653.4	kg/m	3.5 แรงที่เกิดขึ้นที่จุดรองรับ R	653.39	kg																					
3.3 ค่าการแอ่นตัวยอมให้, Delta/IE	1.25	cm																								
4. เลือกหน้าตัดเหล็กสำหรับออกแบบ																										
4.1 ขนาดเหล็กที่เลือกใช้	C-125*50*20*3.2mm.		4.5 จำนวนชิ้นส่วนเหล็ก	2	member																					
4.2 ความหนาเอา, tw	0.64	cm.	4.6 มวลต่อเมตร	12.26	kg/cm2																					
4.3 ความหนาปีก, tf	0.64	cm.	4.7 โมดูลัสภาคตัด Sx-x	58	cm ³																					
4.4 พื้นที่หน้าตัด, A	15.614	cm ²	4.8 โมเมนต์เฉื่อย Ix-x	362.00	kg/cm ²																					
4.9 รัศมีไจเรชั่น Rx	9.64	cm.	5.0 รัศมีไจเรชั่น Ry	3.70	cm.																					
5. ตรวจสอบ																										
5.1 โมเมนต์Nที่เกิดจริง M _{Actual}	653.39	kg-m	<div style="display: flex; align-items: center;"> <div style="margin-right: 10px;">OK</div> <div style="margin-right: 10px;">OK</div> <div style="margin-right: 10px;">OK</div> <div style="margin-right: 10px;">OK</div> </div>																							
5.2 ระยะแอ่นตัวจริง Delta _{Actual}	0.0102	cm																								
5.3 น้ำหนักแปจริง W _{Actual}	12.26	kg/m																								
5.4 โมดูลัสภาคตัดจริง Sx _{Actual}	56.15	cm ³																								
5.5 หน่วยแรง เกิดขึ้นจริง fb	1267	kg/cm ²																								

การออกแบบตะเข้เหล็ก (Design for Purin)					
ชื่อโครงการ	อาคารที่พัก คสล . 1 ชั้น	ชื่อ Member	R	3	Steel
สถานที่ตั้ง	บ้านหนองคูน้อย อ.นาเชือก จ.มหาสารคาม	วิศวกร	สถิตย์พงษ์ วงศ์สง่า		ภย.
เจ้าของโครงการ		วันที่ :	15 เมษายน 2558	46989	



1. ข้อมูลสำหรับออกแบบ

1.1 ความยาวของตะเข้ (L)	4.50	m.
1.2 สมมติน้ำหนักตะเข้ (W)	15	kg/m.
1.3 น้ำหนักจากจันทัน (W)	188	kg/m.
1.3 น้ำหนักกระทำเป็นจุด(P)	0	kg
1.4 ความชันหลังคา (Slope)	30	degree
1.5 รวมน้ำหนักทั้งหมด	203	kg/m ² .

2. คุณสมบัติเหล็กที่ใช้ออกแบบ

2.1 เกรดคุณภาพ	Fe-24		2.4 กำลังดึงสูงสุดที่ยอมให้	4100	kg/cm ²
2.2 โมดูลัสยืดหยุ่น	2100000	kg/cm ²	2.5 All. Bend, Stress	1440	kg/cm ²
2.3 จุกครากเหล็ก	2400	kg/cm ²	2.6 All. Shear, Stress	960	kg/cm ²

3. ค่าพจน์และวิเคราะห์

3.1 โมเมนต์รอบแกน, M	589.5	kg-m	3.4 หน้าตัดโมดูลัสที่ต้องการ, Sx	40.94	cm ³
3.2 แรงเฉือน V	524.0	kg/m	3.5 แรงที่เกิดขึ้นที่จุดรองรับ R	524.01	kg
3.3 ค่าการแอ่นตัวยอมให้, Delta/IE	1.25	cm			

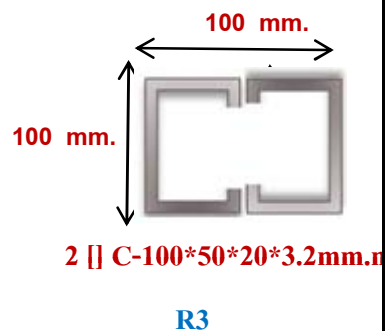
4. เลือกหน้าตัดเหล็กสำหรับออกแบบ

4.1 ขนาดเหล็กที่เลือกใช้	C-100*50*20*3.2mm.		4.5 จำนวนชิ้นส่วนเหล็ก	2	member
4.2 ความหนาเอาว, tw	0.64	cm.	4.6 มวลต่อเมตร	11.00	kg/cm2
4.3 ความหนาปีก, tf	0.64	cm.	4.7 โมดูลัสภาคตัด Sx-x	42.6	cm ³
4.4 พื้นที่หน้าตัด, A	14.014	cm ²	4.8 โมเมนต์เฉื่อย Ix-x	214.00	kg/cm ²
4.9 รัศมีไจเรชัน Rx	7.80	cm.	5.0 รัศมีไจเรชัน Ry	3.74	cm.

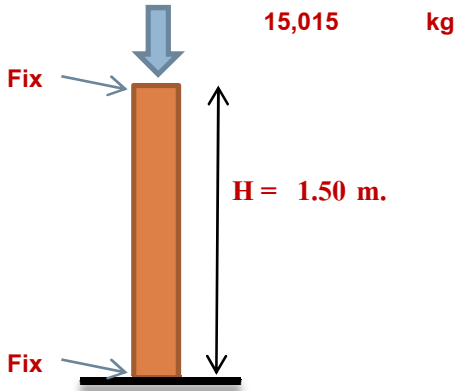
5. ตรวจสอบ

5.1 โมเมนต์Nที่เกิดจริง M _{Actual}	524.01	kg-m
5.2 ระยะแอ่นตัวจริง Delta _{Actual}	0.0138	cm
5.3 น้ำหนักแปจริง W _{Actual}	11.00	kg/m
5.4 โมดูลัสภาคตัดจริง Sx _{Actual}	40.94	cm ³
5.5 หน่วยแรง เกิดขึ้นจริง fb	1384	kg/cm ²

OK
OK
OK
OK



การออกแบบดิ่งเหล็ก(Design for Colume Steel)					
ชื่อโครงการ	อาคารที่พัก คสล . 1 ชั้น	ชื่อ Member	R	5	Steel
สถานที่ตั้ง	บ้านหนองคูน้อย อ.นาเชือก จ.มหาสารคาม	วิศวกร	สถิตย์พงษ์ วงศ์สง่า		ภย.
เจ้าของโครงการ		วันที่ :	15 เมษายน 2558	46989	



1. ข้อมูลสำหรับออกแบบจันทัน

1.1 ความสูงของดิ่งเหล็ก (h)	1.50	m.
1.2 สมมติน้ำหนักดิ่งเหล็ก(W)	10	kg/m.
1.3 น้ำหนักบรรทุกจากหลังคา(W)	15,000	kg
1.4 รวมน้ำหนักทั้งหมด (Pa)	15,015	kg
1.5 ตัวคูณเนื่องจากความขรุขระ (K)	0.65	

*** เลือกลักษณะ ไม่มีการหมุนที่ปลายเสาและไม่มีการเคลื่อนที่

2. คุณสมบัติเหล็กที่ใช้ออกแบบ

2.1 เกรดคุณภาพ	Fe-24		2.4 กำลังดึงสูงสุดที่ยอมให้	4100	kg/cm ²
2.2 โมดูลัสยืดหยุ่น	2100000	kg/cm ²	2.5 All. Bend, Stress	1440	kg/cm ²
2.3 จุกครากเหล็ก	2400	kg/cm ²	2.6 All. Shear, Stress	960	kg/cm ²

3. กำหนดและวิเคราะห์

3.1.... $KL/rx =$	0.20
3.2.... $Cc = \sqrt{2\pi^2 E / F_y}$	169.6
3.3... $P = Fa * A$	22,478.11

$$F_a = \frac{1 - \frac{1}{2} \left(\frac{KL/r}{C_c} \right)^2}{\frac{5}{3} + \frac{3}{8} \left(\frac{KL/r}{C_c} \right) - \frac{1}{8} \left(\frac{KL/r}{C_c} \right)^2} F_y$$

1,439.6 kg/cm²

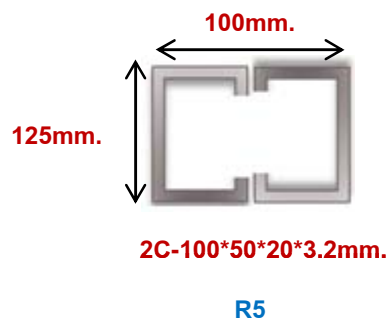
3.5 $T = 0.6(F_y A_g)$ 13,490.50 kg

4. เลือกหน้าตัดเหล็กสำหรับออกแบบ

4.1 ขนาดเหล็กที่เลือกใช้	C-125*50*20*3.2mm.		4.5 จำนวนชิ้นส่วนเหล็ก	2	member
4.2 ความหนาเอว, tw	0.32	kg/m	4.6 มวลต่อเมตร	6.13	ชม. ³
4.3 ความหนาปีก, tf	0.32	cm ²	4.7 โมดูลัสภาคตัด Sx-x	29.00	ชม. ³
4.4 พื้นที่หน้าตัด, A	15.61	ชม.	4.8 โมเมนต์เฉื่อย Ix-x	181.00	กก/ชม ²
4.9 รัศมีไจเรชั่น Rx	4.82		5.0 รัศมีไจเรชั่น Ry	1.85	

5. ตรวจสอบ

5.1 กำลังแรงอัดที่รับได้	22,478.11	OK
5.2 กำลังแรงดึงที่รับได้	13,490.50	OK



การออกแบบอะเสเหล็ก																										
ชื่อโครงการ	อาคารที่พัก คสล. 1 ชั้น	ชื่อ Member	อะเส	1.00	Steel																					
สถานที่ตั้ง	บ้านหนองคูน้อย อ.นาเชือก จ.มหาสารคาม	วิศวกร	สถิตย์พงษ์ วงศ์สง่า		ภย.																					
เจ้าของโครงการ		วันที่ :	15 เมษายน 2558		46989																					
			1. ข้อมูลสำหรับออกแบบ <table border="1" style="width:100%; border-collapse: collapse;"> <tr><td>1.1 ความยาวของอะเส(L)</td><td style="color: blue;">4.50</td><td>m.</td></tr> <tr><td>1.2 สมมติน้ำหนักคานอะเส (W)</td><td style="color: blue;">15</td><td>kg/m.</td></tr> <tr><td>1.3 น้ำหนักจากจันทัน (W)</td><td style="color: blue;">188</td><td>kg/m.</td></tr> <tr><td>1.3 น้ำหนักกระทำเป็นจุด(P)</td><td style="color: blue;">0</td><td>kg</td></tr> <tr><td>1.4 ความชันหลังคา (Slope)</td><td style="color: blue;">30</td><td>degree</td></tr> <tr><td>1. น้ำหนักพื้นที่หลังคา</td><td style="color: blue;">50</td><td>kg/m.</td></tr> <tr><td>1.6 รวมน้ำหนักทั้งหมด</td><td style="color: red;">253</td><td>kg/m².</td></tr> </table>			1.1 ความยาวของอะเส(L)	4.50	m.	1.2 สมมติน้ำหนักคานอะเส (W)	15	kg/m.	1.3 น้ำหนักจากจันทัน (W)	188	kg/m.	1.3 น้ำหนักกระทำเป็นจุด(P)	0	kg	1.4 ความชันหลังคา (Slope)	30	degree	1. น้ำหนักพื้นที่หลังคา	50	kg/m.	1.6 รวมน้ำหนักทั้งหมด	253	kg/m ² .
1.1 ความยาวของอะเส(L)	4.50	m.																								
1.2 สมมติน้ำหนักคานอะเส (W)	15	kg/m.																								
1.3 น้ำหนักจากจันทัน (W)	188	kg/m.																								
1.3 น้ำหนักกระทำเป็นจุด(P)	0	kg																								
1.4 ความชันหลังคา (Slope)	30	degree																								
1. น้ำหนักพื้นที่หลังคา	50	kg/m.																								
1.6 รวมน้ำหนักทั้งหมด	253	kg/m ² .																								
2. คุณสมบัติเหล็กที่ใช้ออกแบบ																										
2.1 เกรดคุณภาพ	Fe-24		2.4 กำลังดึงสูงสุดที่ยอมให้	4100	kg/cm ²																					
2.2 โมดูลัสยืดหยุ่น	2100000	kg/cm ²	2.5 All. Bend, Stress	1440	kg/cm ²																					
2.3 จุกครากเหล็ก	2400	kg/cm ²	2.6 All. Shear, Stress	960	kg/cm ²																					
3. คำนวณและวิเคราะห์																										
3.1 โมเมนต์รอบแกน, M	735.1	kg-m	3.4 หน้าตัดโมดูลัสที่ต้องการ, Sx	56.15	cm ³																					
3.2 แรงเฉือน V	653.4	kg/m	3.5 แรงที่เกิดขึ้นที่จุดรองรับ R	653.39	kg																					
3.3 ค่าการแอ่นตัวยอมให้, Delta/IE	1.25	cm																								
4. เลือกหน้าตัดเหล็กสำหรับออกแบบ																										
4.1 ขนาดเหล็กที่เลือกใช้	C-150*50*20*3.2mm		4.5 จำนวนชิ้นส่วนเหล็ก	2	member																					
4.2 ความหนาเอา, tw	0.64	cm.	4.6 มวลต่อเมตร	13.52	kg/cm2																					
4.3 ความหนาปีก, tf	0.64	cm.	4.7 โมดูลัสภาคตัด Sx-x	74.8	cm ³																					
4.4 พื้นที่หน้าตัด, A	17.214	cm ²	4.8 โมเมนต์เฉื่อย Ix-x	560.00	kg/cm ²																					
4.9 รัศมีไจเรชั่น Rx	11.42	cm.	5.0 รัศมีไจเรชั่น Ry	3.62	cm.																					
5. ตรวจสอบ																										
5.1 โมเมนต์Nที่เกิดจริง M _{Actual}	653.39	kg-m	<div style="display: flex; align-items: center; justify-content: center;"> <div style="margin-right: 10px;">OK</div> <div style="margin-right: 10px;">OK</div> <div style="margin-right: 10px;">OK</div> <div style="margin-right: 10px;">OK</div> <div style="margin-right: 10px;">OK</div> </div>																							
5.2 ระยะแอ่นตัวจริง Delta _{Actual}	0.0066	cm																								
5.3 น้ำหนักแปจริง W _{Actual}	13.52	kg/m																								
5.4 โมดูลัสภาคตัดจริง Sx _{Actual}	56.15	cm ³																								
5.5 หน่วยแรง เกิดขึ้นจริง fb	983	kg/cm ²																								